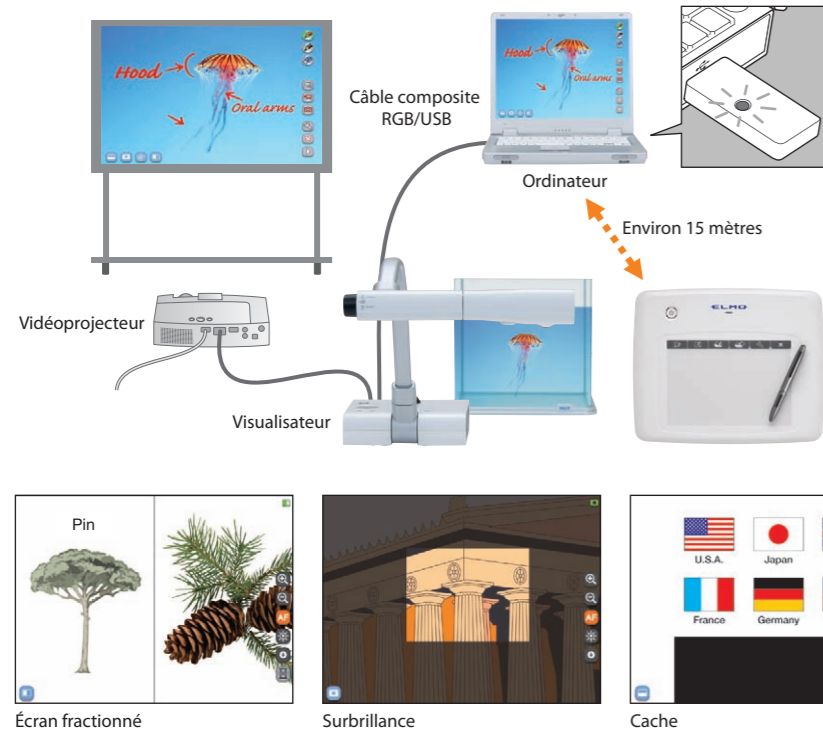


Ce qui rend la tablette ELMO spéciale

Donne du style et de l'impact aux présentations

Grâce à la tablette sans fil ELMO et au logiciel Image Mate Accent, les enseignants peuvent maintenant annoter en direct des images provenant d'un visualisateur pour délivrer un enseignement plus détaillé et obtenir une meilleure implication des élèves. La tablette ELMO se marie parfaitement avec une caméra document ELMO pour réaliser des cours dynamiques et agréables. De plus, les fonctions cache, surbrillance et fractionnement d'écran captent l'attention des enfants et permettent un apprentissage interactif.



Utilisable de partout dans la classe

Comme la tablette ELMO est sans fil et peut contrôler à distance un visualisateur ELMO, les enseignants peuvent se déplacer librement dans la classe (jusqu'à 15 mètres de l'ordinateur) et interagir avec la classe entière ou des élèves en particulier.

Présentations d'enseignants

Avec ELMO comme partenaire, les enseignants peuvent rendre leur cours attrayant avec des images et des films. En montrant simultanément des visuels qui stimulent la curiosité des étudiants et les annotations d'enseignants qui rendent plus accessibles des concepts difficiles, un visualisateur et une tablette ELMO permettent un enseignement créatif et un apprentissage attentif.



Présentations d'enseignants et d'élèves

Quand les enseignants, les élèves et ELMO réalisent ensemble une présentation, l'enseignement interactif et la créativité prennent leur essor. Le visualisateur ELMO peut capturer chaque étape d'une expérience conduite par un élève avec des détails marquants, tandis que toute la classe suit, et que le professeur l'accompagne avec des annotations et des mots clé écrits avec la tablette ELMO.



Présentations d'élèves

Avec ELMO, les élèves peuvent montrer des objets de la vie quotidienne et partager des observations en temps réel grâce à des présentations originales qui captent l'attention de toute la classe. Le visualisateur ELMO fait de tout dessin d'élève, de photo de presse, de slide Power Point, de fossile ou de scarabée le centre de l'apprentissage, et la tablette ELMO permet aux élèves de donner à leurs présentations une marque créative.



Utilisation intuitive

Un stylo spécial pour des annotations aisées

Le stylo de la tablette ELMO rend l'écriture agréable et facile. Les enseignants peuvent utiliser le stylo pour annoter des images capturées par un visualisateur ELMO, écrire sur du contenu en ligne, ou mettre en valeur leurs propres supports numériques d'enseignement. Pour attirer l'attention, un ajustement du niveau de pression sur le stylo quand on écrit permet de changer l'épaisseur du trait.

Une interface utilisateur facile

Six touches de raccourci garantissent une utilisation facile de la tablette, même pour les novices.



Fonctionne comme une souris d'ordinateur

La tablette ELMO peut fonctionner comme une souris avec votre ordinateur.



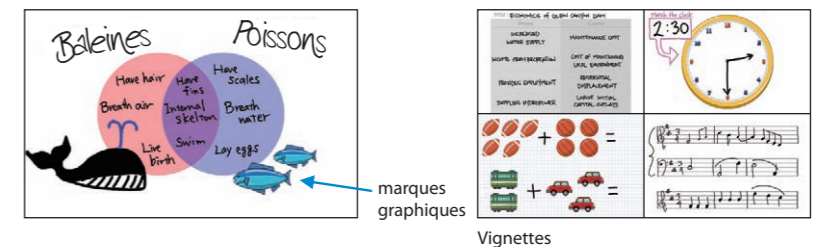
Fonctions avancées avec le logiciel Image Mate Accent

Choix des fonds

Pour aider les enseignants à faire passer leurs messages, le mode tableau blanc offre le choix entre six fonds d'écran différents pour mettre en valeur les leçons – fond pour partition musicale, lignes horizontales, fond pour graphiques, etc.

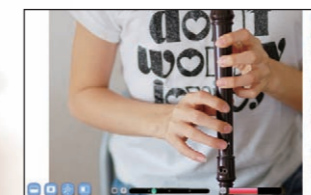
Outils pour créer des supports d'enseignement originaux

Les images sauvegardées sur un ordinateur peuvent être utilisées pour créer des supports d'enseignement originaux. De plus, le logiciel Image Mate Accent inclut 50 marques graphiques - avec des illustrations qui attirent l'attention comme des personnes, l'état du ciel, des sports, etc. - pour aider les enseignants à donner instantanément vie à leurs supports d'enseignement.

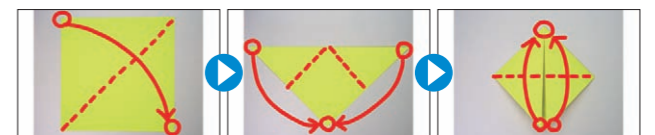


Trois possibilités d'enregistrement

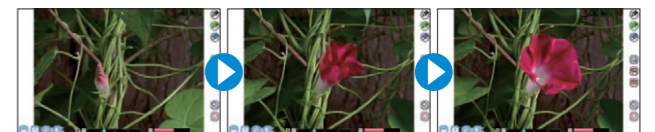
Avec la tablette ELMO, de la vidéo et du son, de la photographie en temps différé, et des images sauvegardées sur un ordinateur peuvent toutes être utilisées pour créer des supports d'enseignement très efficaces.



Vidéo avec son



Illustrer raisonnement et procédés



Photographie en temps différé

Une conception orientée utilisateur

Installation facile

Une simple pression sur «ON», et la tablette est prête à l'utilisation.

Batterie de longue durée

Une batterie complètement chargée permet une autonomie de 16 heures – plus qu'assez pour une journée entière de cours.

Manipulation facile

La tablette ELMO tient bien dans les mains, ce qui rend son utilisation facile pour les enseignants, qu'ils soient immobiles ou en mouvement dans la classe.

CRA-1 Spécifications

Modèle	CRA-1
Température tolérée	0-40°C
Surface d'écriture	203.2 x 127.0 mm (8.0 x 5.0 pouces)
Résolution de lecture	0,0127 mm
Précision de lecture	0,42 mm
Vitesse de lecture	120 rps
Niveaux de pression du stylet	1 024 niveaux
Fréquence sans fil utilisée	2,4 GHz
Distance de détection	Environ 15 m (49.2 pieds - varie en fonction des conditions d'utilisation)
Alimentation	Batterie lithium-ion
Autonomie (utilisation continue)	Environ 16 heures (varie en fonction des conditions d'utilisation)
Mise hors tension automatique	Après environ 30 minutes
Temps de chargement complet	Environ 4 heures
Consommation électrique	Avec clé USB : 5 V 500 mA Avec batterie lithium-ion : 3.7 V 60 mA
Modèle d'ordinateur	Compatible IBM équipé d'un port USB standard et d'un lecteur de CD-ROM (le fonctionnement n'est pas garanti avec tous les environnements informatiques)
Compatibilité OS	Windows® 7 (32/64-bit) / Vista SP1 (32/64-bit)/XP SP2 (32-bit) USB 2.0 HI-SPEED Mac OS X 10.5.8 Mac OS X 10.6.2 CPU : Intel Core 2 Duo équivalent 2GHz ou supérieur RAM : 512MB ou supérieur ; Disque dur : 1GB ou supérieur USB 2.0 HI-SPEED
Dimensions externes (l x prof. x h)	315 x 257 x 23 mm (12 13/32" x 10 1/8" x 29/32")
Poids	670 g (incluant stylo, adaptateur sans fil, pile sèche AAA, et batterie lithium-ion)

L'aspect et les spécifications sont susceptibles d'être modifiés sans avis préalable. Les photos sur cette brochure sont simulées.

*ELMO® est une marque d'ELMO COMPANY, LIMITED.

D'autres marques et noms de produits peuvent être des marques ou des marques déposées par leurs propriétaires respectifs.

Gamme de caméras document compatibles avec la CRA-1



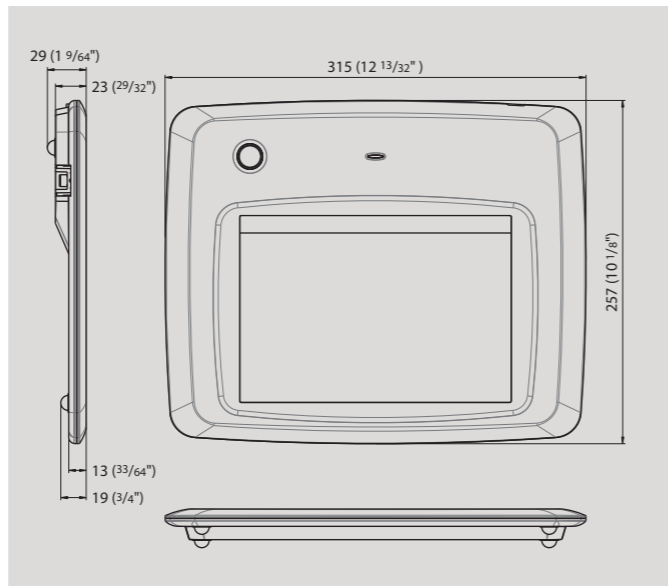
Remarque : Le P10S est également compatible avec la CRA-1.

ELMO aide à offrir un avenir plus verdoyant à nos enfants

Les produits ELMO respectent la directive RoHS 2002/95/EC sur l'interdiction de l'utilisation de certaines substances dangereuses dans l'équipement électronique. Cela permet d'assurer un environnement plus sain et verdoyant à nos enfants.

Dimensions

Toutes les dimensions sont en mm



Configuration d'un système ELMO



Lançons les TIC dans l'Éducation avec le Visualisateur !

Visitez le site global ELMO pour comprendre en 13 langues ce qu'est une caméra document. Le site global ELMO vous présente des façons utiles et efficaces pour utiliser le visualisateur, et comment les enseignants l'utilisent et contribuent à son développement dans le monde entier. <http://www.elmoglobal.com>



ELMO CO., Ltd. est un des sponsors du Japan Committee Vaccines pour les Enfants du Monde (JCV).

Le JCV opère sous les directives et les objectifs de la « Children's Vaccine Initiative » (CVI) fondée en 1990 par l'Unicef, l'OMS, le PNUD, la Fondation Rockefeller, et la Banque Mondiale.

ISO 9001
ISO 14001

ELMO Co. Ltd., siège et usines, est certifié ISO 9001 et 14001 depuis 2004

ELMO CO., LTD.

6-14, Meizen-cho, Mizuho-ku
Nagoya, 467-8567, Japan

ELMO Europe SAS

Immeuble Ellysées La Défense,
7C, place du Dôme,
92056 Paris La Défense Cedex, France
Tel. 01 73 02 67 06
Fax. 01 73 02 67 10
E-mail : christian.marquant@elmoeurope.fr
Web : <http://www.elmoeurope.fr>

Succursale allemande

Hansaallee 201, Haus 1
40549 Düsseldorf, Allemagne
Tel. 0049 (0) 211 544 756 40
Fax. 0049 (0) 211 544 756 60

Distribué par

ELMO

Thorax
Aile primaire
Aile secondaire

Un lien interactif pour
Un meilleur enseignement
et un meilleur apprentissage



Ardoise/tablette sans fil ELMO CRA-1 Le choix des enseignants